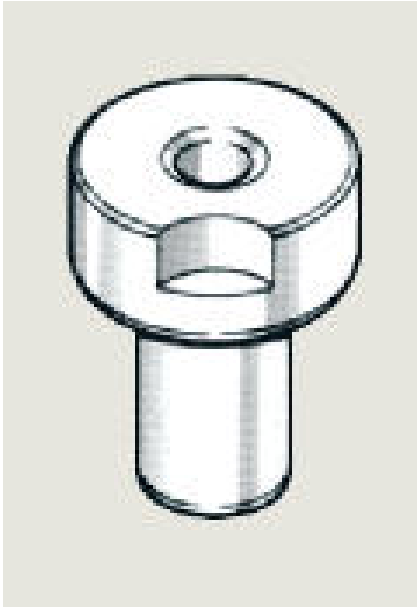


ケーエム精密株

切欠差込ブッシュ並級FKTypeFK16-25



※この画像はシリーズ代表画像になります。

ブランド名

KM

商品名

切欠差込ブッシュ並級FKType

型式

FK16-25

品番

FKタイプは同一寸法加工が長期にわたる場合の使用に適しています。  
FKタイプにはガイド用固定ブッシュ（GKタイプ）が必要です。差込ブッシュ外径（D）と、ガイド用固定ブッシュ内径（d）を同じに合わせてセットします。  
FKタイプはガイド用固定ブッシュGKタイプに手で差込めます。

#### スペック

外径：26mm  
寸法R：2mm  
全長：ツバ下長さ 25mm  
内径：16mm  
内径許容差：0.012以内mm