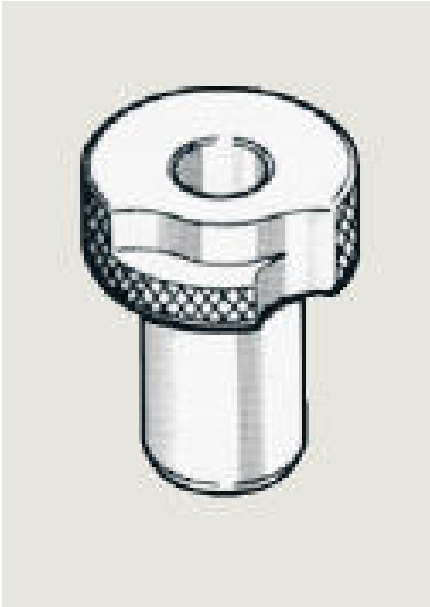


ケーエム精密株

左回り切欠差込ブッシュ並級EKTypeEK26-30



※この画像はシリーズ代表画像になります。

ブランド名

KM

商品名

左回り切欠差込ブッシュ並級EKType

型式

EK26-30

品番

EKタイプは 1. 長期の使用の場合 2. 穴寸法ドリルサイズに変更のある場合 3. ドリル加工のあとにリーマ加工のある場合の使用に適しています。

EKタイプ使用にはガイド用固定ブッシュ（GKタイプ）が必要です。差込ブッシュEKタイプ外径（D）と、ガイド用固定ブッシュ内径（d）を同じに合わせてセットします。

EKタイプはガイド用固定ブッシュGKタイプに手で差込めます。

スペック

外径：35mm

寸法R：3mm

全長：ツバ下長さ 30mm

内径：26mm

内径許容差：0.020以内mm