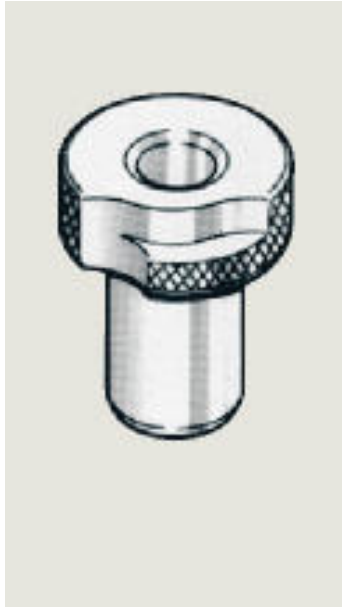


ケーエム精密株

右回り切欠差込ブッシュリーマ用DKTypeDRK18-30



※この画像はシリーズ代表画像になります。

ブランド名

KM

商品名

右回り切欠差込ブッシュリーマ用DKType

型式

DRK18-30

品番

DKタイプは 1. 長期の使用の場合 2. 穴サイズ・ドリルサイズに変更のある場合 3. ドリル加工のあとにリーマ加工のある場合の使用に適しています。

DKタイプ使用にはガイド用固定ブッシュ（GKタイプ）が必要です。差込ブッシュDKタイプ外径（D）と、ガイド用固定ブッシュ内径（d）を同じに合わせてセットします。

DKタイプはガイド用固定ブッシュGKタイプに手で差込めます。

スペック

外径：26mm

寸法R：2mm

全長：ツバ下長さ 30mm

内径：18mm

内径許容差：0.005以内mm