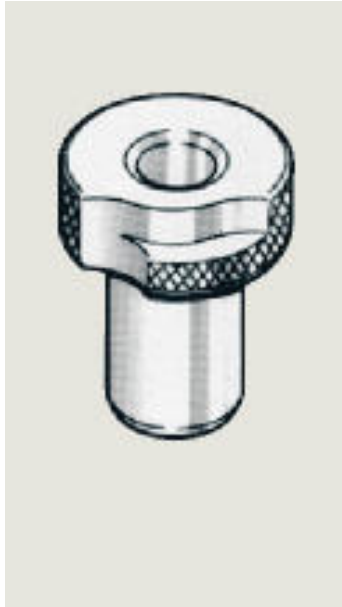


ケーエム精密株

右回り切欠差込ブッシュ並級DKTypeDK25-30



ブランド名

KM

商品名

右回り切欠差込ブッシュ並級DKType

型式

DK25-30

品番

※この画像はシリーズ代表画像になります。

DKタイプは 1. 長期の使用の場合 2. 穴サイズ・ドリルサイズに変更のある場合 3. ドリル加工のあとにリーマ加工のある場合の使用に適しています。

DKタイプ使用にはガイド用固定ブッシュ（GKタイプ）が必要です。差込ブッシュDKタイプ外径（D）と、ガイド用固定ブッシュ内径（d）を同じに合わせてセットします。

DKタイプはガイド用固定ブッシュGKタイプに手で差込めます。

スペック

外径：35mm

寸法R：3mm

全長：ツバ下長さ 30mm

内径：25mm

内径許容差：0.020以内mm