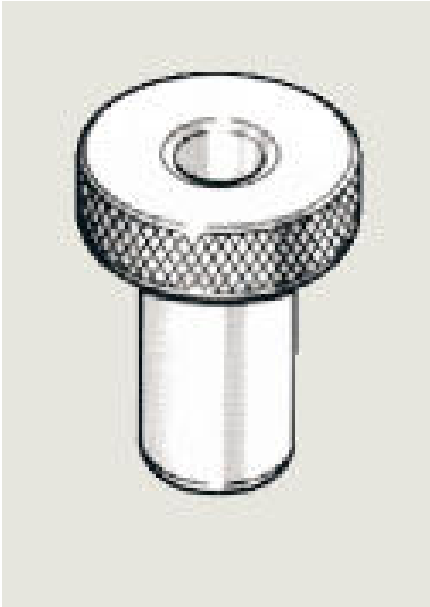


ケーエム精密株

差込ブッシュリーマ用CKTypeCRK23-30



※この画像はシリーズ代表画像になります。

ブランド名

KM

商品名

差込ブッシュリーマ用CKType

型式

CRK23-30

品番

CKタイプは 1. 穴サイズ・ドリルサイズに変更のある場合 2. ドリルのあとにリーマ加工のある場合の使用に適しています。

CKタイプ使用にはガイド用固定ブッシュ（GKタイプ）が必要です。差込ブッシュCKタイプ外径（D）とガイド用固定ブッシュ内径（d）を同じに合わせてセットします。

CKタイプはガイド用固定ブッシュGKタイプに手で差込めます。

スペック

外径：35mm

寸法R：3mm

全長：ツバ下長さ 30mm

内径：23mm

内径許容差：0.008以内mm