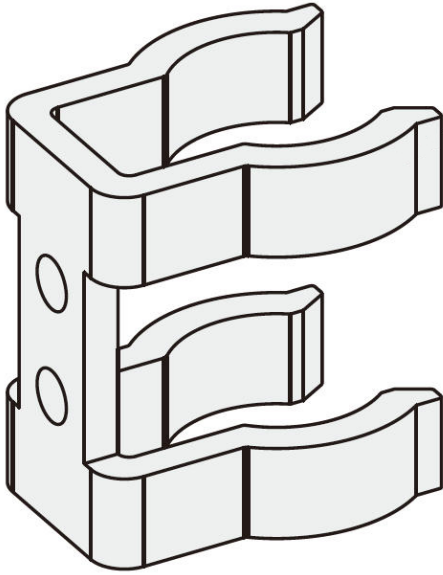


(株)日本ピスコ  
正負圧用ユニオンフィルタ固定用ホルダSFUH010P01



※この画像はシリーズ代表画像になります。

交換用

ブランド名

PISCO

商品名

正負圧用ユニオンフィルタ固定用ホルダ

型式

SFUH010P01

品番

#### スペック

ろ過精度：  
使用圧力：  
使用流体：  
処理空気流量：  
接続口径：  
設定圧力：  
全長：