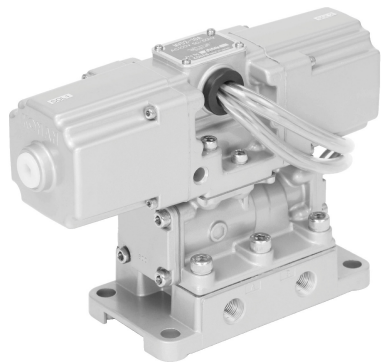


甲南電機(株)

2位置5ポート電磁弁MVD2-10A-AC100



ブランド名

コナソ

商品名

2位置5ポート電磁弁

型式

MVD2-10A-AC100

品番

※この画像はシリーズ代表画像になります。

スペック

電源：AC100V (50/60Hz)

使用圧力：0.12 ~ 0.7MPa

使用流体：

接続口径：Rc 3/8